

Zirkoniumdioxid (ZrO_2) ist ästhetisch, zahnfarben, langlebig, hochbelastbar und biokompatibel **... aber schwierig in der Bearbeitung!**

Das Trennen von Kronen und Brücken, das Trepanieren, das Beschleifen von Abutments und Einpassen des Zahnersatzes sind diffizile Arbeiten im Praxisalltag.

ökoDENT Zirkonspezialschleifer werden diesen besonderen Anforderungen durch eine neue, im Hause ökoDENT entwickelte, Bindetechnologie (Galvanotherm) gerecht.

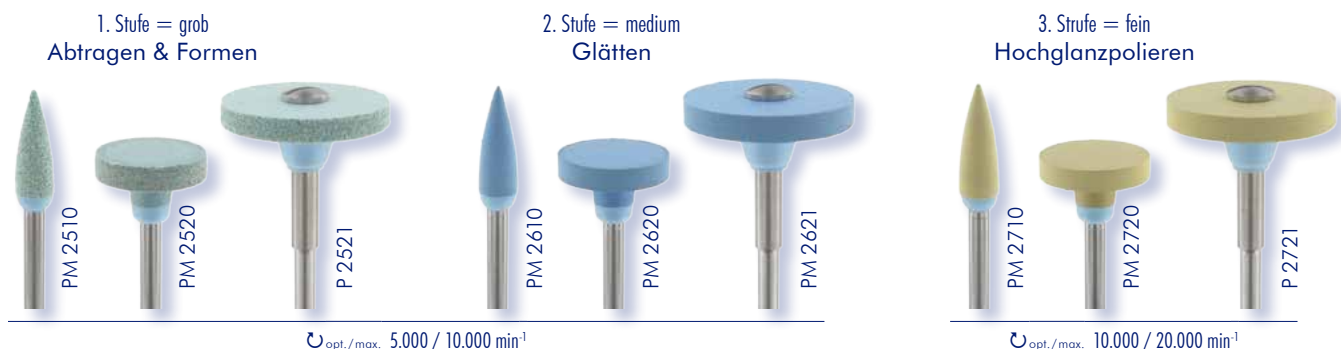
Indikationen zahntechnisch:

- Frästechnik (Parallel- und Konusdiamanten)
z.B. Formen **Z 881 018**, **Z 850 018** & **023**
- Korrektur von Störkontakten
z.B. Formen **Z 801 M/F**, **Z 830L M/F**
- Verputzen der Stege
z.B. Formen **Z 830L**, **Z 368**, **K 880**
- Ausarbeiten des Interdentalraumes
z.B. Formen **Z 850 M/F**, **Z 856 M/F**
- Bearbeiten der Zwischenstege z.B. Formen **Z 881 M/F**



ZIRKO-Shine

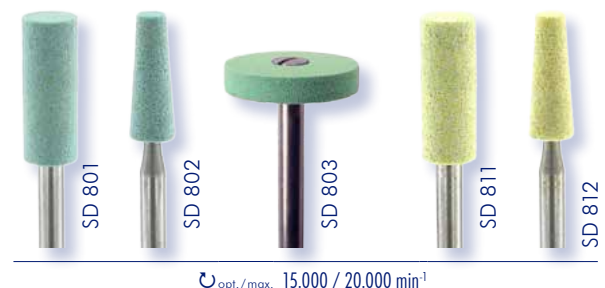
Spezielles, dreistufiges Poliersystem für Zirkonoxid mit erhöhter Standzeit. Für kleine nachträgliche Formkorrekturen mit anschließender Hochglanzpolitur.



Diamantschleifer mit keramischer Bindung

Abtragstarke, formstabile Schleifer mit Naturkorn. Hohe Standfestigkeit bei geringer Rauigkeit und ruhigem Schliff. Ideal zur Vorkonturierung und Ausarbeitung mit geringer Hitzeentwicklung.

Eignet sich zur Bearbeitung größerer vestibulärer und oraler Flächen auf Keramik und Zirkon.

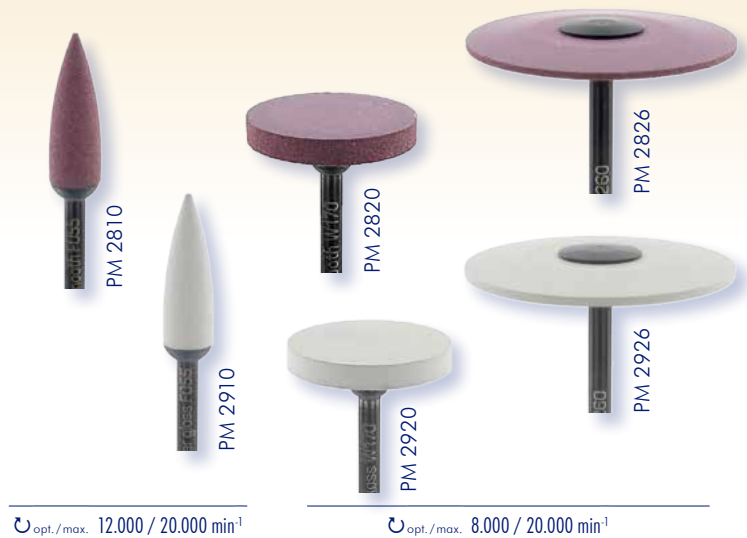


Zirkon-Polierer

„BlackPanther“-Serie

High-End Premium Instrumente

Für monolithisches oder teilverblendetes Zirkon, Lithium-Disilikat (LS₂) Glaskeramik und konventionelle Verblendkeramiken.



Diamantschleifer

mit keramischer Bindung
"BlackPanther"

Hervorragendes Schliffbild, lange Standzeit und anwendungsfreundliche Geometrien.

ökoSchleifer

Diamantschleifer mit organischer Bindung

Sinterdiamanten mit organischer Bindung für Keramik, Zirkon, Aufbrennlegierungen, Chrom-Kobalt-Legierungen, Titan, Gold und sämtliche Weichlegierungen.

